

La nuova Entris®.

Pronta per pesare.



- Cella di pesata monolitica per la massima accuratezza a lungo termine
- Applicazioni integrate e tasti funzione per facilitarne l'utilizzo
- Display retroilluminato, ad alto contrasto per facilitare la lettura dei dati

Alimentatore AC

Modulo alimentatore AC Sartorius	6971790 con alimentatori AC plug-in intercambiabili specifici per il Paese
Primario	100-240 V~, -10% +10%, 50-60 Hz, 0,2 A
Secondario	15 V DC, ± 5%, 530 mA (max.) 8 Watt (max.): 0 ... +40 °C e 15 V DC, ±5%, 330 mA (max.) 5 W (max.): 0 ... +50 °C
Altri dati	Classe di protezione II, in conformità alla norma EN IEC 60950-1, fino a 3000 m s.l.m., IP40 in conformità alla norma EN IEC 60529

Bilancia

Alimentazione di corrente	Unicamente tramite modulo alimentatore AC Sartorius 6971790
Tensione d'ingresso	12,0 ... 18,0 V DC
Potenza assorbita	2 W (mediamente)

Condizioni ambientali

Le specifiche tecniche trovano applicazione se sono soddisfatte le seguenti condizioni ambientali:	
Ambiente	Utilizzo solo in interni
Temperatura ambiente	+10 °C ... +30 °C
Capacità operativa	Garantita tra +5 °C e +45 °C
Stoccaggio e trasporto	-10 °C ... +60 °C
Altitudine	Fino a 3000 m sul livello del mare
Umidità relativa	15% - 80% per temperature fino a 31 °C, non condensante, con riduzione lineare fino al 50% di umidità relativa a 40 °C e al 20% a 50 °C

Sicurezza degli apparecchi elettrici

In conformità alla norma EN 61010-1 | IEC 61010-1
Prescrizioni di sicurezza per apparecchi elettrici di misura, di controllo e da laboratorio - Parte 1: Prescrizioni generali

Compatibilità elettromagnetica

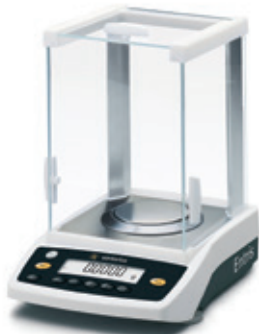
In conformità alla norma EN 61326-1 | IEC 61326-1
Apparecchi elettrici di misura, controllo e da laboratorio - Prescrizioni di compatibilità elettromagnetica - Parte 1: Prescrizioni generali

Immunità ai disturbi	Idoneità all'utilizzo in ambienti industriali
Emissione di disturbi	Classe B (idoneità all'utilizzo in zone residenziali e in zone direttamente collegate a una rete in bassa tensione che alimenta anche edifici residenziali). L'apparecchio può essere pertanto utilizzato in entrambe le zone.

Specifiche tecniche

Dotazione standard

Livellamento	Livella in vetro con bolla d'aria per la centratura
Calibrazione	– Calibrazione esterna – Calibrazione interna
Unità di peso selezionabili	Grammi, chilogrammi, carati, libbre, once, once Troy, tael Hong Kong, tael Singapore, tael Taiwan, grani, pennyweight, milligrammi, parti per libbra, tael Cina, momme, carati austriaci, tola, baht, mesghal, tonnellate, libbre: once, Newton
Interfaccia	RS232C 25 pin
Display	A retroilluminazione bianca, ad altro contrasto, con caratteri di 15 mm
Applicazioni standard integrate	Pesata, densità, pesata percentuale, conteggio, pesata di animali, conversione
Lingue	Inglese, francese, tedesco, italiano, polacco, russo, spagnolo
Dispositivo antifurto	Occhiello di fissaggio per catena o cavo
Pesata basamento	Integrata



Tipo 1



Tipo 2



Tipo 3



Tipo 4

Bilance analitiche Entris®

Modello		ENTRIS224i-1S	ENTRIS124i-1S	ENTRIS64i-1S
Campo di pesata	g	220	120	60
Precisione di lettura	mg	0,1	0,1	0,1
Ripetibilità (deviazione standard)	mg	0,1	0,1	0,1
Deviazione linearità	mg	0,2	0,2	0,2
Deriva della sensibilità tra +10 e +30 °C	± ppm/K	3	3	3
Tempo di stabilizzazione tipico	s	2,5	2,5	2,5
Dimensioni piatto di pesata	mm	Ø 90	Ø 90	Ø 90
Altezza camera di pesata	mm	173 × 176 × 240	173 × 176 × 240	173 × 176 × 240
Peso netto, approx.	kg	4,8	4,8	4,8
Calibrazione		Interna	Interna	Interna
Tipo		1	1	1
Dimensioni, P × L × A	mm pollici	230 × 303 × 330 9,1 × 11,9 × 13		

Bilance di precisione Entris®

Modello		ENTRIS 623i-1S	ENTRIS 423i-1S	ENTRIS 323i-1S	ENTRIS 153i-1S	ENTRIS 6202i-1S	ENTRIS 4202i-1S	ENTRIS 3202i-1S	ENTRIS 2202i-1S
Campo di pesata	g	620	420	320	150	6.200	4.200	3.200	2.200
Precisione di lettura	mg	1	1	1	1	10	10	10	10
Ripetibilità (deviazione standard)	mg	1	1	1	1	10	10	10	10
Deviazione linearità	mg	2	2	2	2	30	30	30	30
Deriva della sensibilità tra +10 e +30 °C	± ppm/K	3	3	3	3	4	4	4	4
Tempo di stabilizzazione tipico	s	1,0	1,0	1,1	1,3	1,5	1,5	1,5	1,5
Dimensioni piatto di pesata	mm	Ø 115	Ø 115	Ø 115	Ø 115	180 × 180	180 × 180	180 × 180	180 × 180
Altezza camera di pesata	mm	-	-	-	-	-	-	-	-
Peso netto, approx.	kg	3,6	3,6	3,6	3,0	3,5	3,5	3,5	3,5
Calibrazione		Interna	Interna	Interna	Interna	Interna	Interna	Interna	Interna
Tipo		2	2	2	2	4	4	4	4
Dimensioni, P × L × A	mm pollici	230 × 303 × 136 9,1 × 11,9 × 5,4				230 × 303 × 91 9,1 × 11,9 × 3,6			

Modello		ENTRIS822i-1S	ENTRIS8201i-1S	ENTRIS5201i-1S	ENTRIS2201i-1S
Campo di pesata	g	820	8.200	5.200	2.200
Precisione di lettura	mg	10	100	100	100
Ripetibilità (deviazione standard)	mg	10	100	100	100
Deviazione linearità	mg	30	300	300	300
Deriva della sensibilità tra +10 e +30 °C	± ppm/K	4	8	8	8
Tempo di stabilizzazione tipico	s	1,5	1,5	1,5	1,5
Dimensioni piatto di pesata	mm	Ø 150	180 × 180	180 × 180	180 × 180
Altezza camera di pesata	mm	-	-	-	-
Peso netto, approx.	kg	2,6	3,5	3,5	3,5
Calibrazione		Interna	Interna	Interna	Interna
Tipo		3	4	4	4
Dimensioni, P × L × A	mm pollici	230 × 303 × 87 9,1 × 11,9 × 3,4	230 × 303 × 91 9,1 × 11,9 × 3,6	230 × 303 × 91 9,1 × 11,9 × 3,6	230 × 303 × 91 9,1 × 11,9 × 3,6

Bilance analitiche Entris®

Modello		ENTRIS224-1S	ENTRIS124-1S	ENTRIS64-1S
Campo di pesata	g	220	120	60
Precisione di lettura	mg	0,1	0,1	0,1
Ripetibilità (deviazione standard)	mg	0,1	0,1	0,1
Deviazione linearità	mg	0,2	0,2	0,2
Deriva della sensibilità tra +10 e +30 °C	± ppm/K	3	3	3
Tempo di stabilizzazione tipico	s	2,5	2,5	2,5
Dimensioni piatto di pesata	mm	Ø 90	Ø 90	Ø 90
Altezza camera di pesata	mm	173×176×240	173×176×240	173×176×240
Peso netto, approx.	kg	4,4	4,4	4,4
Calibrazione		Esterna	Esterna	Esterna
Tipo		1	1	1
Dimensioni, P × L × A	mm pollici	230×303×330 9,1×11,9×13		

Bilance di precisione Entris®

Modello		ENTRIS 623-1S	ENTRIS 423-1S	ENTRIS 323-1S	ENTRIS 153-1S	ENTRIS 6202-1S	ENTRIS 4202-1S	ENTRIS 3202-1S	ENTRIS 2202-1S
Campo di pesata	g	620	420	320	150	6.200	4.200	3.200	2.200
Precisione di lettura	mg	1	1	1	1	10	10	10	10
Ripetibilità (deviazione standard)	mg	1	1	1	1	10	10	10	10
Deviazione linearità	mg	2	2	2	2	30	30	30	30
Deriva della sensibilità tra +10 e +30 °C	± ppm/K	3	3	3	3	4	4	4	4
Tempo di stabilizzazione tipico	s	1,0	1,0	1,1	1,3	1,5	1,5	1,5	1,5
Dimensioni piatto di pesata	mm	Ø 115	Ø 115	Ø 115	Ø 115	180×180	180×180	180×180	180×180
Altezza camera di pesata	mm	-	-	-	-	-	-	-	-
Peso netto, approx.	kg	3,2	3,2	3,2	2,6	3,1	3,1	3,1	3,1
Calibrazione		Esterna	Esterna	Esterna	Esterna	Esterna	Esterna	Esterna	Esterna
Tipo		2	2	2	2	4	4	4	4
Dimensioni, P × L × A	mm pollici	230×303×136 9,1×11,9×5,4				230×303×91 9,1×11,9×3,6			

Modello		ENTRIS822-1S	ENTRIS8201-1S	ENTRIS5201-1S	ENTRIS2201-1S
Campo di pesata	g	820	8.200	5.200	2.200
Precisione di lettura	mg	10	100	100	100
Ripetibilità (deviazione standard)	mg	10	100	100	100
Deviazione linearità	mg	30	300	300	300
Deriva della sensibilità tra +10 e +30 °C	± ppm/K	4	8	8	8
Tempo di stabilizzazione tipico	s	1,5	1,5	1,5	1,5
Dimensioni piatto di pesata	mm	Ø 150	180×180	180×180	180×180
Altezza camera di pesata	mm	-	-	-	-
Peso netto, approx.	kg	2,0	2,7	2,7	2,7
Calibrazione		Esterna	Esterna	Esterna	Esterna
Tipo		3	4	4	4
Dimensioni, P × L × A	mm pollici	230×303×87 9,1×11,9×3,4	230×303×91 9,1×11,9×3,6	230×303×91 9,1×11,9×3,6	230×303×91 9,1×11,9×3,6

Accessori in opzione

Stampanti e comunicazione

Stampante da laboratorio standard	YDP20-OCE
- Carta per stampante	6906937
- Rotoli nastro inchiostro	6906918
Cavo dati RS232C USB	YCC01-USBM2

Altri accessori

Batteria ricaricabile per bilance da laboratorio standard	YRB11Z
Secondo display, LCD retroilluminato, altezza caratteri: 15 mm	YRD03Z
Ventola di ionizzazione, per carica elettrostatica dei campioni	
- 220-230 V	YIB01-ODR
- 110-115 V	YIB01-OUR
Stat pen, per neutralizzare l'elettricità statica sui campioni (100 - 230 V, 50 60 Hz)	YSTP01
Copertina di protezione per bilance con piatto di pesata rettangolare	6960ED01
Copertina di protezione per bilance con piatto di pesata tondo	6960ED02

Determinazione densità

Kit per determinazione densità per bilance analitiche	YDK01LP
---	---------

Pesi di calibrazione

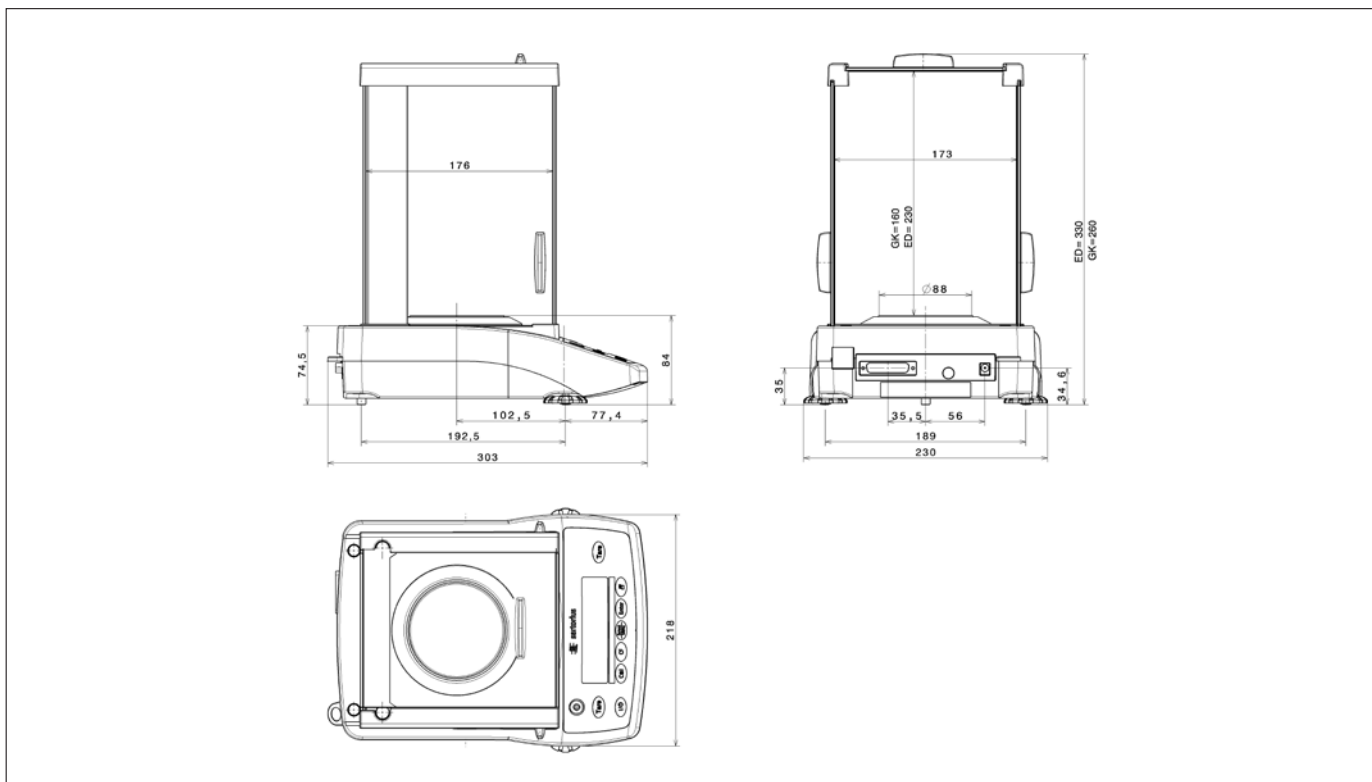
Calibrazione per bilance da laboratorio modello 224 - Peso a manopola linea di prova 200 g, OIML classe E2, con certificato DAkkS	YCW522-AC-02
Calibrazione per bilance da laboratorio modello 124 - Peso a manopola linea di prova 100 g, OIML classe E2, con certificato DAkkS	YCW512-AC-02
Calibrazione per bilance da laboratorio modello 64 - Peso a manopola linea di prova 50 g, OIML classe E2, con certificato DAkkS	YCW452-AC-02
Calibrazione per bilance da laboratorio modello 623 - Peso a manopola linea di prova 500 g, OIML classe F1, con certificato DAkkS	YCW553-AC-02
Calibrazione per bilance da laboratorio modello 423; 323 - Peso a manopola linea di prova 200 g, OIML classe F1, con certificato DAkkS	YCW523-AC-02
Calibrazione per bilance da laboratorio modello 153 - Peso a manopola linea di prova 100 g, OIML classe F1, con certificato DAkkS	YCW513-AC-02
Calibrazione per bilance da laboratorio modello 6202 - Peso a manopola linea di prova 5 kg, OIML classe F1, con certificato DAkkS	YCW653-AC-02
Calibrazione per bilance da laboratorio modello 4202; 3202; 2202 - Peso a manopola linea di prova 2 kg, OIML classe F1, con certificato DAkkS	YCW623-AC-02
Calibrazione per bilance da laboratorio modello 822 - Peso a manopola linea di prova 500 g, OIML classe F2, con certificato DAkkS	YCW554-AC-02
Calibrazione per bilance da laboratorio modello 8201; 5201 - Peso a manopola linea di prova 5 kg, OIML classe F2, con certificato DAkkS	YCW654-AC-02
Calibrazione per bilance da laboratorio modello 2201 - Peso a manopola linea di prova 2 kg, OIML classe F2, con certificato DAkkS	YCW624-AC-02



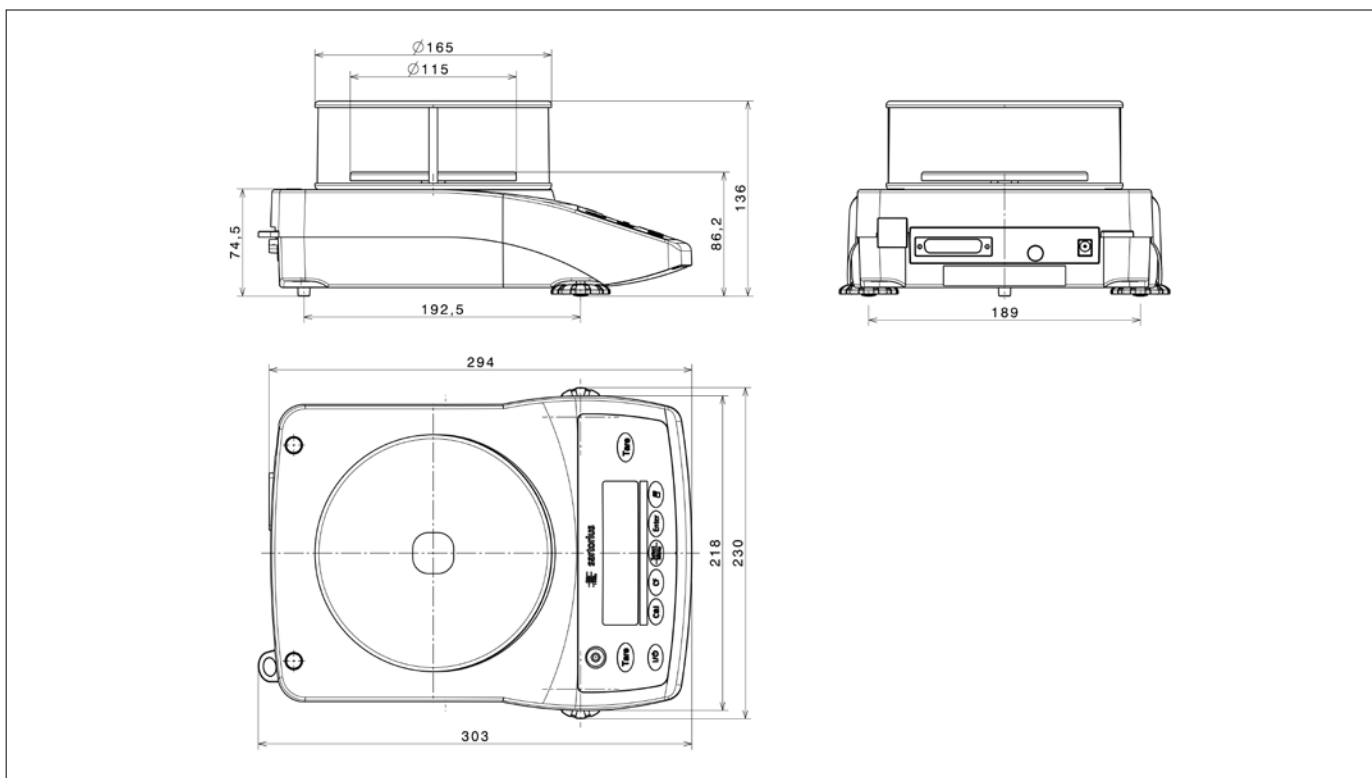
YDP20-OCE, Stampante da laboratorio standard

Disegni tecnici

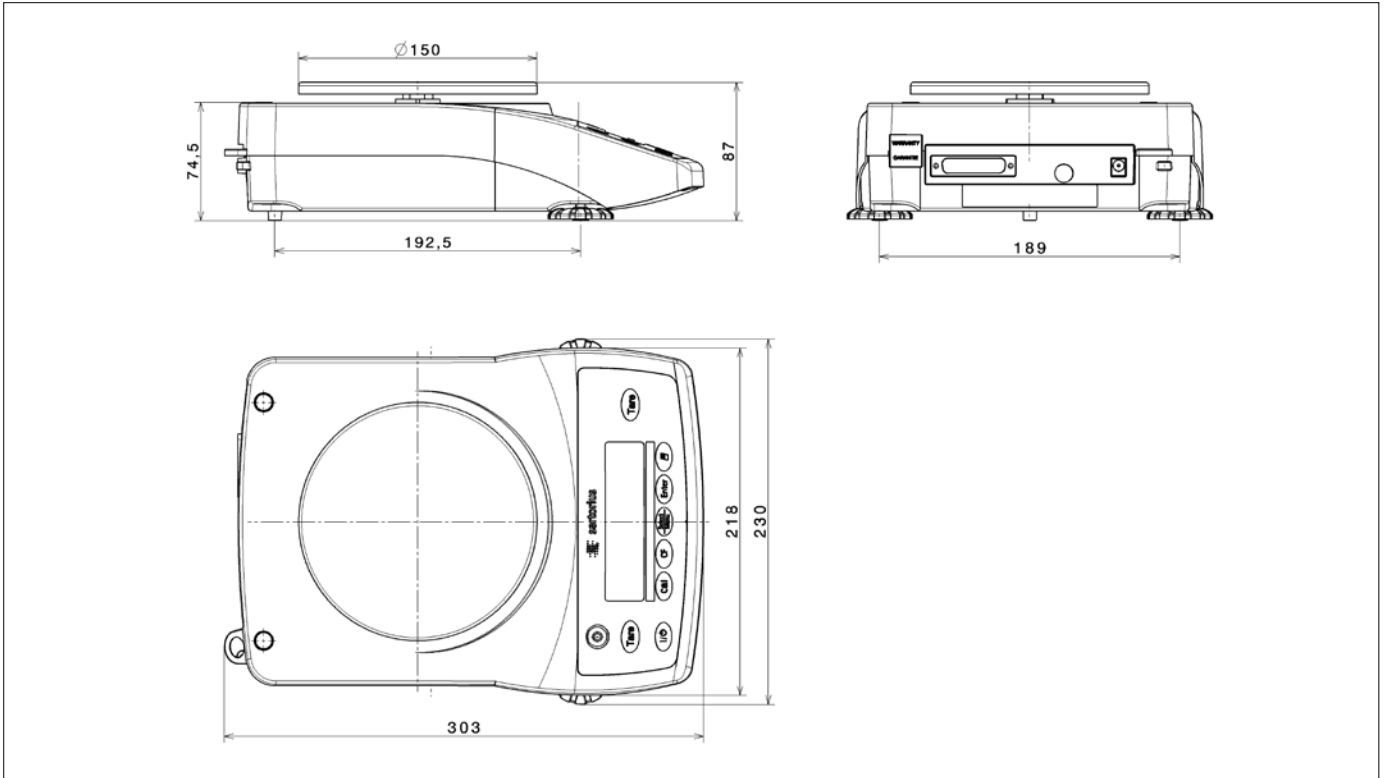
Modelli con precisione di lettura di 0,1 mg, in mm



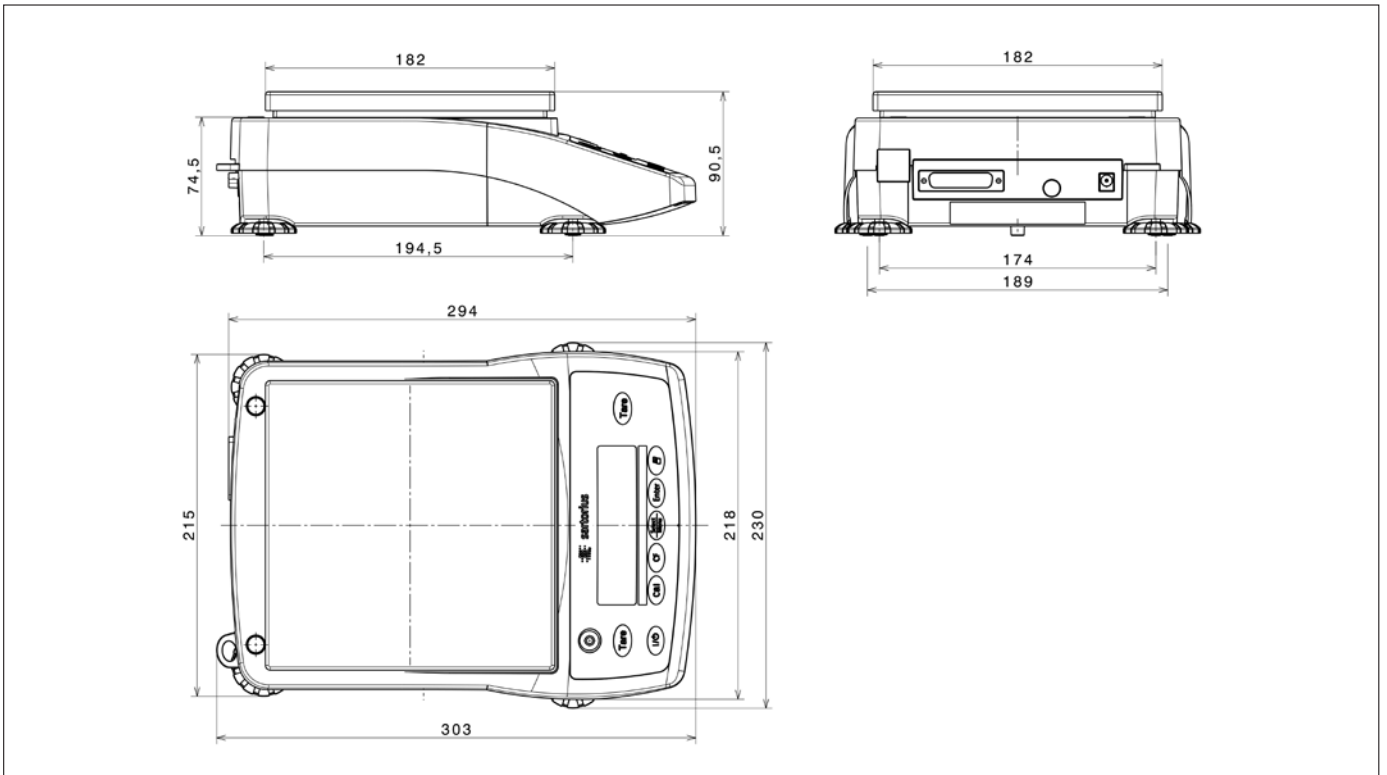
Modelli con precisione di lettura di 1 mg, in mm



Modelli con precisione di lettura di ≥ 10 mg (in mm) e piatto di pesata tondo



Modelli con precisione di lettura di ≥ 10 mg (in mm) e piatto di pesata rettangolare



Sales and Service Contacts

For further contacts, visit www.sartorius.com

Europe

Germany

Sartorius Lab Instruments
GmbH & Co. KG
Weender Landstrasse 94-108
37075 Goettingen
Phone +49.551.308.0
Fax +49.551.308.3289

France & Suisse Romande

Sartorius France S.A.S.
ZI Les Paluds
Avenue de Jouques - CS 31090
13781 Aubagne Cedex
Phone +33.442.845600
Fax +33.442.846545

Austria

Sartorius Austria GmbH
Franzosengraben 12
1030 Vienna
Phone +43.1.7965760.0
Fax +43.1.7965760.24

Belgium

Sartorius Belgium N.V.
Leuvensesteenweg, 248/B
1800 Vilvoorde
Phone +32.2.756.06.71
Fax +32.2.253.45.95

Finland & Baltics

Sartorius Biohit Liquid Handling Oy
Laippatie 1
00880 Helsinki
Phone +358.9.755.951
Fax +358.9.755.95.292

Hungary

Sartorius Hungária Kft.
Kagyló u. 5.
2092 Budakeszi
Phone +3623.457.227
Fax +3623.457.147

Ireland

Sartorius Ireland Ltd.
Unit 41, The Business Centre
Stadium Business Park
Ballycoolin Road
Dublin 11
Phone +353.1.8089050
Fax +353.1.8089388

Italy

Sartorius Italy S.r.l.
Via dell'Antella, 76/A
50012 Antella-Bagno a Ripoli (FI)
Phone +39.055.63.40.41
Fax +39.055.63.40.526

Poland

Sartorius Poland sp.z o.o.
ul. Wrzesinska 70
62-025 Kostrzyn
Phone +48.61.6473830
Fax +48.61.6473839

Russian Federation

LLC "Sartorius ICR"
and LLC "Biohit"
Uralskaya str. 4, Lit. B
199155, Saint-Petersburg
Phone +7.812.327.5.327
Fax +7.812.327.5.323

Spain & Portugal

Sartorius Spain S.A.
Offices in Madrid:
C/ Isabel Colbrand, 10-12, of. 70
28050 Madrid
Phone Spain +34.902.123.367
Phone Portugal +351.800.855.800
Fax Spain +34.91.358.84.85
Fax Portugal +351.800.855.799

Switzerland

Sartorius Mechatronics Switzerland AG
Ringstrasse 24a
8317 Tagelswangen (ZH)
Phone +41.44.746.50.00
Fax +41.44.746.50.50

U.K.

Sartorius UK Ltd.
Longmead Business Centre
Blenheim Road, Epsom
Surrey KT19 9QQ
Phone +44.1372.737159
Fax +44.1372.729927

America

USA

Sartorius Corporation
5 Orville Drive, Suite 200
Bohemia, NY 11716
Phone +1.631.254.4249
Toll-free +1.800.635.2906
Fax +1.631.254.4253

Argentina

Sartorius Argentina S.A.
Int. A. Ávalos 4251
B1605ECS Munro
Buenos Aires
Phone +54.11.4721.0505
Fax +54.11.4762.2333

Brazil

Sartorius do Brasil Ltda
Av. Dom Pedro I, 241
Bairro Vila Pires
Santo André
São Paulo
Cep 09110-001
Phone +55.11.4451.6226
Fax +55.11.4451.4369

Canada

Sartorius Canada Inc.
2179 Dunwin Drive #4
Mississauga, ON L5L 1X2
Phone +1.905.569.7977
Toll-Free +1.800.668.4234
Fax +1.905.569.7021

Mexico

Sartorius de México S.A. de C.V.
Circuito Circunvalación Poniente
No. 149
Ciudad Satélite
53100, Estado de México
México
Phone +52.5555.62.1102
Fax +52.5555.62.2942

Asia | Pacific

Australia

Sartorius Australia Pty. Ltd.
Unit 5, 7-11 Rodeo Drive
Dandenong South Vic 3175
Phone +61.3.8762.1800
Fax +61.3.8762.1828

China

Sartorius Scientific
Instruments (Beijing) Co., Ltd.
33 Yu An Road, Airport Industrial Park
Zone B,
Shunyi District, Beijing 101300,
P.R.China
Phone +86.10.8042.6300
Fax +86.10.8042.6486

Hong Kong

Sartorius Hong Kong Ltd.
Unit 1012, Lu Plaza
2 Wing Yip Street
Kwung Tong
Kowloon, Hong Kong
Phone +852.2774.2678
Fax +852.2766.3526

India

Sartorius Weighing India Pvt. Ltd.
#69/2-69/3, NH 48, Jakkasandra,
Nelamangala Tq
562 123 Bangalore, India
Phone +91.80.4350.5250
Fax +91.80.4350.5253

Japan

Sartorius Stedim Japan K.K.
4th Fl., Daiwa Shinagawa North Bldg.
8-11, Kita-Shinagawa 1-chome
Shinagawa-ku, Tokyo, 140-0001 Japan
Phone +81.3.4331.4300
Fax +81.3.4331.4301

Malaysia

Sartorius Malaysia Sdn. Bhd
Lot L3-E-3B, Enterprise 4
Technology Park Malaysia
Bukit Jalil
57000 Kuala Lumpur, Malaysia
Phone +60.3.8996.0622
Fax +60.3.8996.0755

Singapore

Sartorius Singapore Pte. Ltd
1 Science Park Road,
The Capricorn, #05-08A,
Singapore Science Park II
Singapore 117528
Phone +65.6872.3966
Fax +65.6778.2494

South Korea

Sartorius Korea Ltd.
8th Floor, Solid Space B/D,
PanGyoYeok-Ro 220, BunDang-Gu
SeongNam-Si, GyeongGi-Do, 463-400
Phone +82.31.622.5700
Fax +82.31.622.5799

Thailand

Sartorius (Thailand) Co. Ltd.
129 Rama 9 Road,
Huaykwang
Bangkok 10310
Phone +66.2643.8361-6
Fax +66.2643.8367



◀ www.sartorius.com